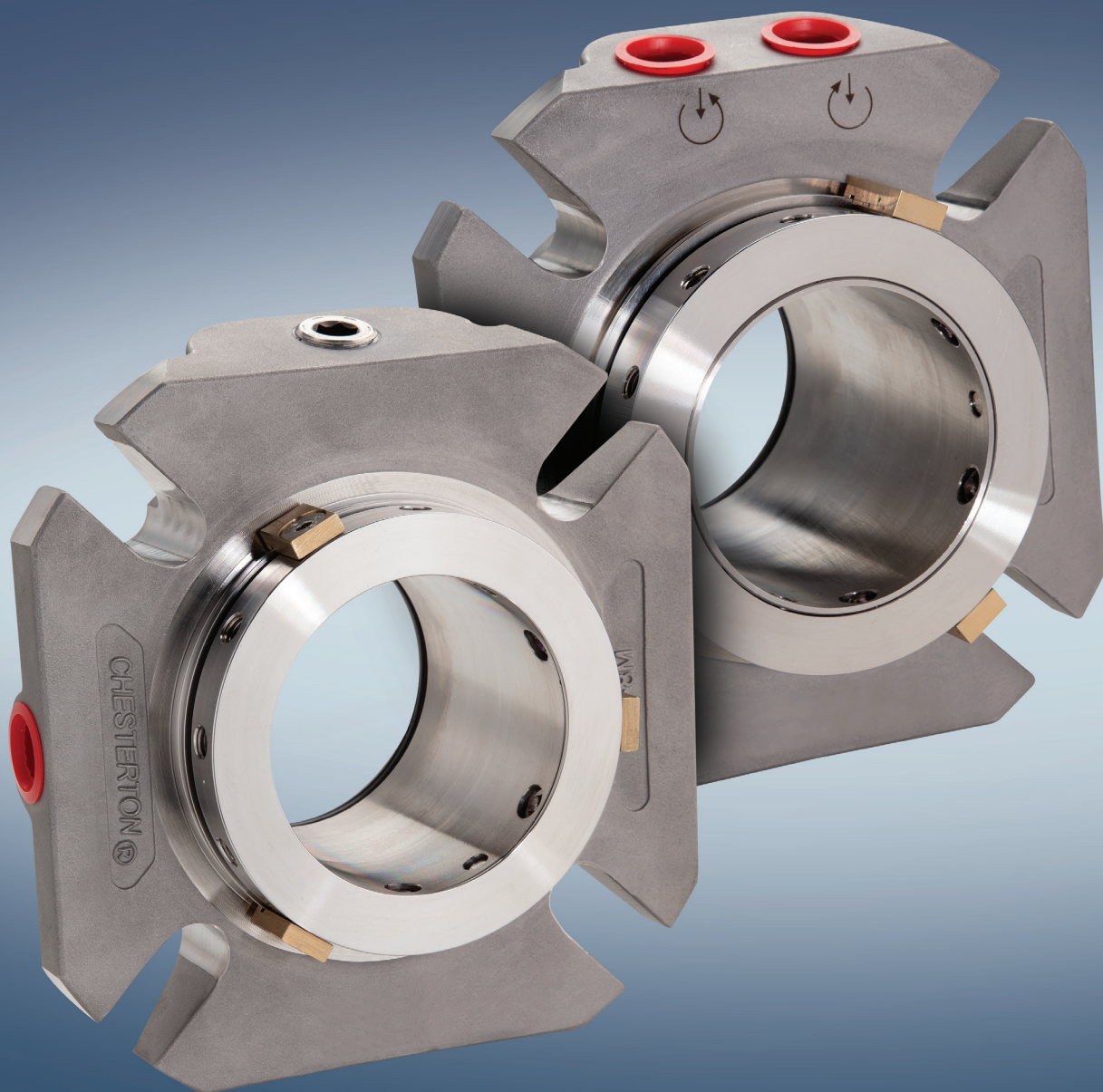


# 1810 OCH 2810

## SLITSTARKA MODULÄRA PATRONTÄTNINGAR

BASERADE PÅ CHESTERTONS MODULÄRA PLATTFORM AXIUS™  
ANPASSNINGSBARA FÖR ATT ANVÄNDAS I ALLA TYPER AV APPLIKATIONER  
I HELA ANLÄGGNINGEN



## Fördelarna med mudolära tätningar

- Ökad produktivitet med enkelt anpassningsbara tätningskonfigurationer
- Standardiserade procedurer för tätningsinstallation
- Tätningar med låga utsläpp
- Långsiktig tillförlitlighet i de mest krävande applikationer
- Med stöd av ViewIn™ för snabb identifiering av tätningar under drift





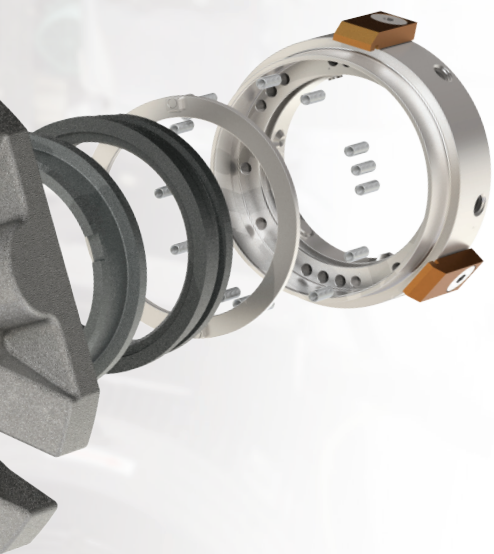
# Förenklad tillförlitlighet

## TÄTNINGSKONFIGURATIONER SOM UPPFYLLER DINA KRAV



Chestertons nästa generation av mekaniska tätningar grundas på den modulära plattformen AXIUS™. Tack vare den kan du konfigurera enbart de tätningsegenskaper du är intresserad av utifrån en gemensam, modulbyggd bas. Denna modularitet hjälper till att hålla din verksamhet flexibel och sänker livscykelkostnaderna.

Varje enskild tätning kan anpassas snabbt och enkelt för att passa just din applikation. Denna flexibilitet gör att du snabbt kan konfigurera om tätningen, till och med direkt på plats, för att möta de ständigt föränderligare kraven i dina processer. Du kan enkelt uppgradera under en översyn för att förbättra prestandan och förlänga produktionstiden. Du behöver alltså inte köpa en helt ny tätning.



*Ta tätningarnas tillförlitlighet till en helt ny nivå och möt de ständigt föränderliga kraven i dina applikationer, snabbt och enkelt.*

# 1810 Slitstark modulär

Modellen 1810 från Chesterton är en skalbar, mekanisk tätningslösning som kan användas i en rad olika pumptyper över hela anläggningen. Modellen 1810 kan användas i allt från standardapplikationer till de mest krävande processerna och den kan konfigureras för maximal prestanda.

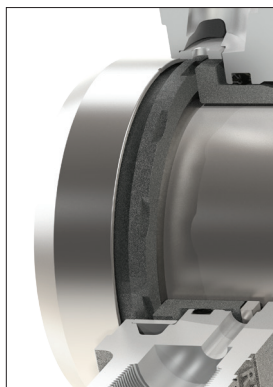
- Tillförlitlig – En robust tätningslösning som håller länge
- Ekonomiskt – Betala endast för de egenskaper som du behöver för dina processer
- Reparation direkt på plats – Reservdelar och uppgraderingssatser finns att tillgå, och de är enkla att installera
- Identifierbara – Utrustade med Chestertons RFID-teknik med ViewIn™



Den mekaniska tätningen 1810 kan enkelt anpassas med flera olika ytprofiler och tillbehörskomponenter. När du behöver göra tätningsjusteringar för applikationer med tuffare tätningskrav kan du enkelt uppgradera tätningen, direkt på plats, tack vare Chestertons lättillgängliga uppgraderingssatser.

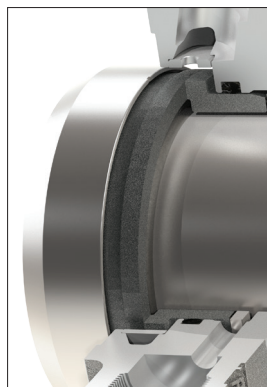
## 1810 – YTPROFILER SOM PASSAR DINA PROCESSER

### Heta processmedia



Användandet av Hydropad-yta i heta, ångbildande media förbättrar smörjning och kylning. Enkeltätning utan extern kylning kan användas för heta medier t.ex. pannvatten och condensat.

### Media med slam/slurry



Symmetriska ytprofiler ger en bättre tätnings säkerhet i kemiskt slam. Denna design skyddar mot härdning och kristallbildning av vanligt kemiskt slam på eller runt tätningens ytor.

### SPECIFIKATIONER

#### Driftparametrar

Storlekar	25 – 200 mm 1,000 – 8,000 tum
Tryck	711 mm eller 28 tum Hg vakuum till 40 bar g (600 psig*)
Temperatur	-55 °C – 300 °C (-67 °F – 570 °F) Temperaturgränserna är beroende av vilka elastomerer som faktiskt används
Hastighet	25 m/s (5 000 fpm)

#### Tillämpliga standarder och godkännanden

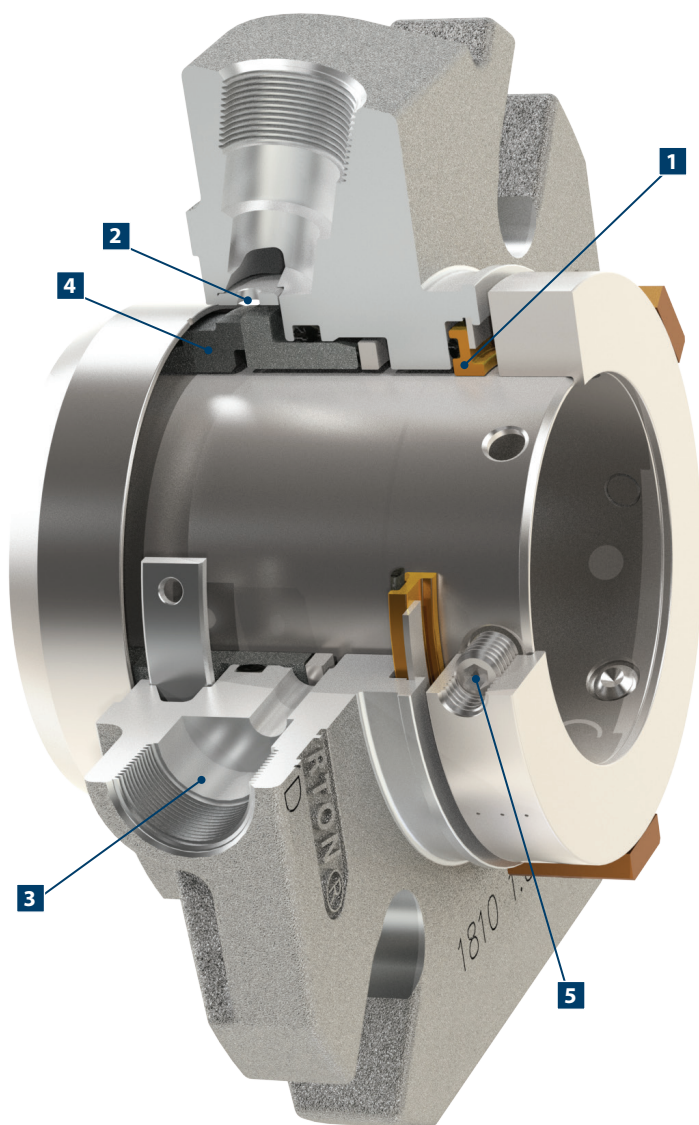
ISO-3069C, ASME B73.1, B73.2, NSF-61

\*Tätningens tryckkapacitet beror på en kombination av den tätade vätskan, temperatur, hastighet och tätningsyta.  
Kontakta Chesterton Mechanical Seal Engineering för användning utanför dessa gränsvärden samt ytterligare material.

#### Konstruktionsmaterial

Rotande ytor	CB SSC TC
Stationära ytor	SSC TC
Elastomerer	FKM EPDM FEPM FFKM
Metallkomponenter	316 rostfritt stål (SS-EN 1.4401)
Fjädrar	Legering C-276 (SS-EN 2.4819)

# enkel patrontätning



## TILLVALSFUNKTIONER FÖR 1810

- 1 Flytande bussning**  
Kompenserar för axelrörelser vilket ger minimal förlust av spolmedia.
- 2 Injektoring med flera öppningar**  
Ger bättre kontroll över temperaturen i tätningskammaren och över tätningsytorna. Passar perfekt för höga temperaturer eller förångningsvätskor, till exempel lätta kolväten.
- 3 Utvändig spolning**  
Låter dig kontrollera processvätskans temperatur och viskositet. Passar perfekt för tätning av alla typer av vätskor som kommer att stelna eller börja härdas när de kommer i kontakt med atmosfäriska förhållanden (som hartser, polymerer och trögflytande media).
- 4 Hydropad-tyor**  
Förbättrar smörjningen av tätningsytor när man ska tätta ångbildande processmedia.
- 5 Insexskruvar med högt vridmoment**  
Extremt slitstarka, specialbehandlade skruvar som skapar en positiv och säker drivkraft i både mjuka och hårda axlar.

## Fem huvudsakliga designfunktioner för tätningar



- ✓ Balanserad design
- ✓ Förhindrar slitage
- ✓ Monolitiska tätningsytor
- ✓ Stationär design
- ✓ Skyddade fjädrar

Chestertons fem huvudsakliga designfunktioner för tätningar ger en bättre tätningsprestanda och längre hållbarhet i en uppsjö av applikationer och inom en stor mängd industrier.

# 2810 Slitstark modulär

Chestertons modell 2810 är en dubbeltätning med avancerade egenskaper som ger överlägsen emissionskontroll, säkerhet och tillförlitlighet. Passar perfekt för att täta farliga processvätskor. Modell 2810 erbjuder en hög nivå av kontroll över driftförhållandena vid tätning. Denna förmåga förbättrar tätningens driftförhållande och livslängd.

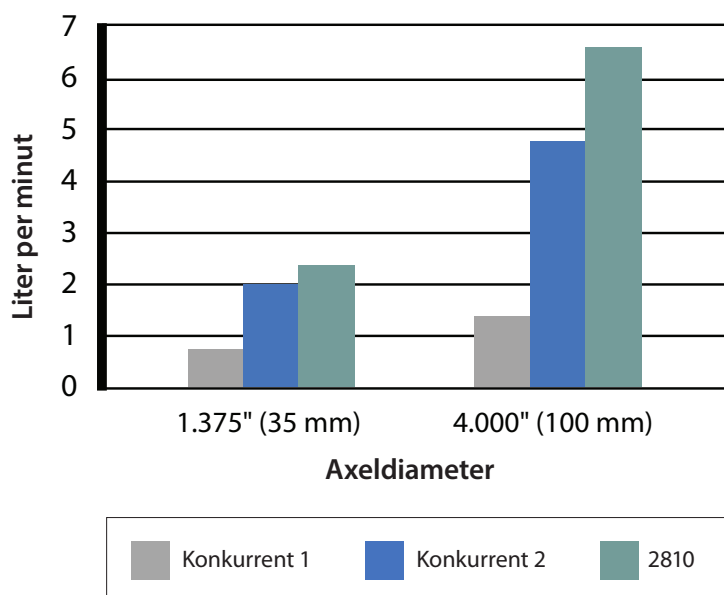
- Reglerbar – Lägre ytemperaturer med patenterad diffusorhylsa
- Tillförlitlig – Mycket slitstark design som håller länge
- Reparation direkt på platsen – Reservdelar och uppgraderingssatser finns att tillgå
- Identifierbara – Utrustade med Chestertons RFID-teknik med ViewIn™



En sänkning av buffrings-/barriärtemperaturerna förlänger tätningens livslängd. Modellen 2810 är den enda dubbeltätning som är utrustad med Chestertons patenterade diffusorhylsa. Denna unika profil som tillverkats med CNC-maskinering ökar inte bara strömningshastigheten för barriärvätskor utan disponerar också den avkylda vätskan direkt på tätningens ytor genom att samla upp och föra bort den varmare vätskan. Denna förs sedan tillbaka till tätningens tanksystem.

Tätningens modulära design gör det enkelt att anpassa metallegeringen i tätningen till processens kemiska sammansättning för längre livslängd i fler applikationer.

## Strömningshastighet för barriärvätskor



### SPECIFIKATIONER

#### Driftparametrar

Storlekar	25 – 200 mm 1,000 – 8,000 tum
Tryck	711 mm eller 28 tum Hg vakuüm till 40 bar g (600 psig*) invändigt 17 bar g (250 psig) utvändigt
Temperatur	-55 °C – 300 °C (-67 °F – 570 °F) Temperaturgränserna är beroende av vilka elastomerer som faktiskt används
Hastighet	25 m/s (5 000 fpm)

#### Tillämpliga standarder och godkännanden

ISO-3069C, ASME B73.1, B73.2, ATEX kategori I, Grupp 2-godkänd

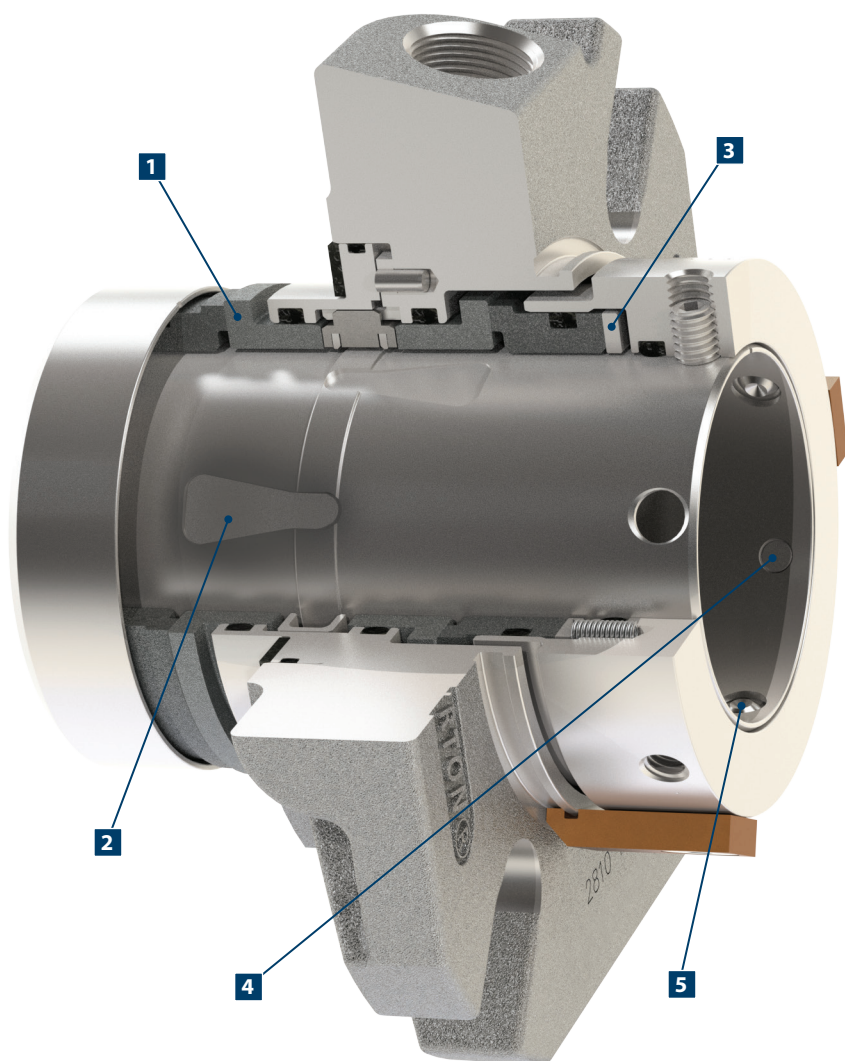
\*Tätningens tryckkapacitet beror på kombinationen av den tätade vätskan, temperatur, hastighet och tätningssyta. Kontakta Chesterton Mechanical Seal Engineering för användning utanför dessa gränsvärden samt ytterligare material.

#### Konstruktionsmaterial

Roterande ytor	CB SSC TC
Stationära ytor	SSC TC
Elastomerer	FKM EPDM FEPM FFKM
Metallkomponenter	316 rostfritt stål (SS-EN 1.4401)
Fjädrar	Legering C-276 (SS-EN 2.4819)



# dubbel patrontätning



## EGENSKAPER OCH FÖRDELAR MED 2810

### 1 Geometrisk dubbelbalans

Det är absolut nödvändigt att hålla tätningssytorna stängda under tryckstötter som orsakas av processväxlingar. Eftersom modellen 2810 använder geometrisk dubbelbalans och inte de traditionella metoderna med skiftande O-ring så kommer dess ytor att hållas helt stängda vilket ger en hög tillförlitlighet.

### 2 Diffusorhylsa

Chestertons diffusorhylsa förlänger tätningens livslängd genom att minska värmegenerering över tätningssytorna.

### 3 Enhetlig uppriktning av tätningssytorna

En egenskap som är unik för Chesterton. Tätningens ytor hålls hela tiden vinkelrät mot axeln. Det gör att den tål axiella och radiella rörelser – samt även vinkelrörelser – även i höga hastigheter.

### 4 Axelcentrering med tre punkter

Genom att säkerställa att tätningen alltid är vinkelrät mot axeln förbättras tätningens prestanda. Vårt system med trepunktscentrering gör detta säkert och enkelt.

### 5 Insexskruvar med högt vridmoment

Extremt slitstarka, specialbehandlade skruvar som skapar en positiv och säker drivkraft i både mjuka och hårda axlar.

## Fem huvudsakliga designfunktioner för tätningar



- ✓ Balanserad design
- ✓ Förhindrar slitage
- ✓ Monolitiska tätningssytor
- ✓ Enhetlig uppriktning av tätningssytorna
- ✓ Skyddade fjädrar

Chestertons fem huvudsakliga designfunktioner för tätningar ger en bättre tätningssprestanda och längre hållbarhet i en uppsjö av applikationer och inom en stor mängd industrier.



## Globala lösningar, lokal service

Chesterton har uppfyllt kritiska behov hos en mångskiftande kundbas ända sedan företaget grundades 1884. Även idag kan Chestertons kunder förvänta sig effektiva lösningar som ökar utrustningens driftsäkerhet, optimerar energiförbrukningen och ger tillgång till lokal teknisk support och service över hela världen.

Chestertons globala verksamhet omfattar bland annat:

- Anläggningservice i mer än 113 länder
- Global tillverkning
- Mer än 500 internationella servicecenter och försäljningskontor
- Mer än 1 200 utbildade lokala servicespecialister och tekniker

Besök vår webbplats på [chesterton.com](http://chesterton.com)



Chestertons ISO-certifikat finns på [chesterton.com/corporate/iso](http://chesterton.com/corporate/iso)

Distribueras av:

Viewin™ och AXIUS™ är varumärken som tillhör A.W. Chesterton Company.

Tekniska data speglar resultaten av laboratorieprov och är endast avsedda att beskriva allmänna egenskaper. A.W. Chesterton Company fransäger sig allt garantiansvar, direkt eller indirekt, inklusive garantier om säljbarhet eller lämplighet för visst ändamål. Eventuell ansvarsskyldighet är begränsad till ersättning av produkten. Eventuella bilder i dokumentet är endast avsedda för illustrativa eller estetiska ändamål och förmedlar inte anvisningar, råd eller information om säkerhet, hantering eller användning för produkter eller utrustning. Läs relevanta säkerhetsdatablad, produktdatablad och/eller produktetiketter för information om säker användning, förvaring, hantering och avyttring av produkterna eller kontakta närmaste Chesterton-återförsäljare.

© A.W. Chesterton Company, 2019. Alla rättigheter förbehållna.

® Registrerat varumärke som ägs och licensieras av A.W. Chesterton Company i USA och övriga länder, om inget annat anges.



A.W. Chesterton Company  
860 Salem Street  
Groveland, MA 01834 USA

Telefon: +1 781 438 7000  
Fax: +1 978 469 6528  
[chesterton.com](http://chesterton.com)

Form No. SV350490  
1810 and 2810  
Brochure – Swedish  
10/19